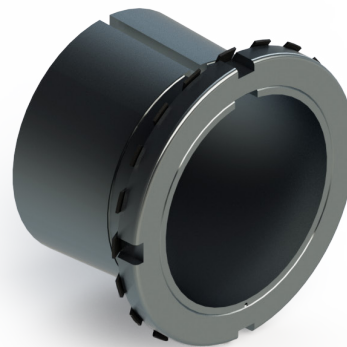
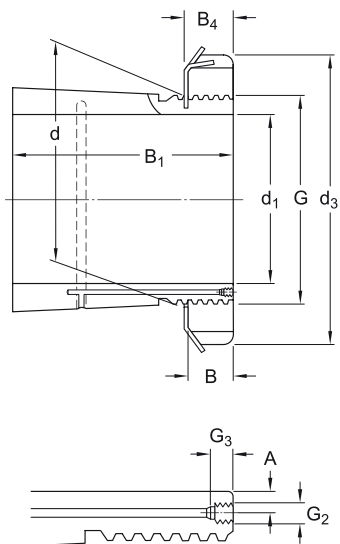


Geral: As buchas de fixação são os componentes mais usados para fixar rolamentos com furo cónico num assento cilíndrico, podem ser usadas em eixos lisos ou escalonados. Permitem o uso do método de injeção de óleo para montar e desmontar rolamentos e são fornecidas completas com porca de fixação e dispositivo de fixação. Fáceis de instalar e não requerem fixação adicional no eixo.

Código	Rosca	d1	d	d2	B1	B2	B3
OH 3944	TR 220 x 4	200	220	260	96	30	41
OH 3044	TR 220 x 4	200	220	260	126	30	41
OH 3144	TR 220 x 4	200	220	280	161	35	-
OH 2344	TR 220 x 4	200	220	280	186	35	-
OH 3948	TR 240 x 4	220	240	290	101	34	46
OH 3048	TR 240 x 4	220	240	290	133	34	46
OH 3148	TR 240 x 4	220	240	300	172	37	-
OH 2348	TR 240 x 4	220	240	300	199	37	-
OH 3952	TR 260 x 4	240	260	310	116	34	46
OH 3052	TR 260 x 4	240	260	310	145	34	46
OH 3152	TR 260 x 4	240	260	330	190	39	-
OH 2352	TR 260 x 4	240	260	330	211	39	-
OH 3956	TR 280 x 4	260	280	330	121	38	50
OH 3056	TR 280 x 4	260	280	330	152	38	50
OH 3156	TR 280 x 4	260	280	350	195	41	-
OH 2356	TR 280 x 4	260	280	350	224	41	-
OH 3960	TR 300 x 4	280	300	360	140	42	54
OH 3060	TR 300 x 4	280	300	360	168	42	54
OH 3160	TR 300 x 4	280	300	380	208	40	53
OH 3260	TR 300 x 4	280	300	380	240	40	53
OH 3964	TR 320 x 5	300	320	380	140	42	55
OH 3064	TR 320 x 5	300	320	380	171	42	55
OH 3164	TR 320 x 5	300	320	400	226	42	56
OH 3264	TR 320 x 5	300	320	400	258	42	56
OH 3968	TR 340 x 5	320	340	400	144	45	58
OH 3068	TR 340 x 5	320	340	400	187	45	58



Código	Rosca	d1	d	d2	B1	B2	B3
OH 3168	TR 340 x 5	320	340	440	254	55	72
OH 3268	TR 340 x 5	320	340	440	288	55	72
OH 3972	TR 360 x 5	340	360	420	144	45	58
OH 3072	TR 360 x 5	340	360	420	188	45	58
OH 3172	TR 360 x 5	340	360	460	259	58	75
OH 3272	TR 360 x 5	340	360	460	299	58	75
OH 3976	TR 380 x 5	360	380	450	164	48	62
OH 3076	TR 380 x 5	360	380	450	193	48	62
OH 3176	TR 380 x 5	360	380	490	264	60	77
OH 3276	TR 380 x 5	360	380	490	310	60	77
OH 3980	TR 400 x 5	380	400	470	168	52	66
OH 3080	TR 400 x 5	380	400	470	210	52	66
OH 3180	TR 400 x 5	380	400	520	272	62	82